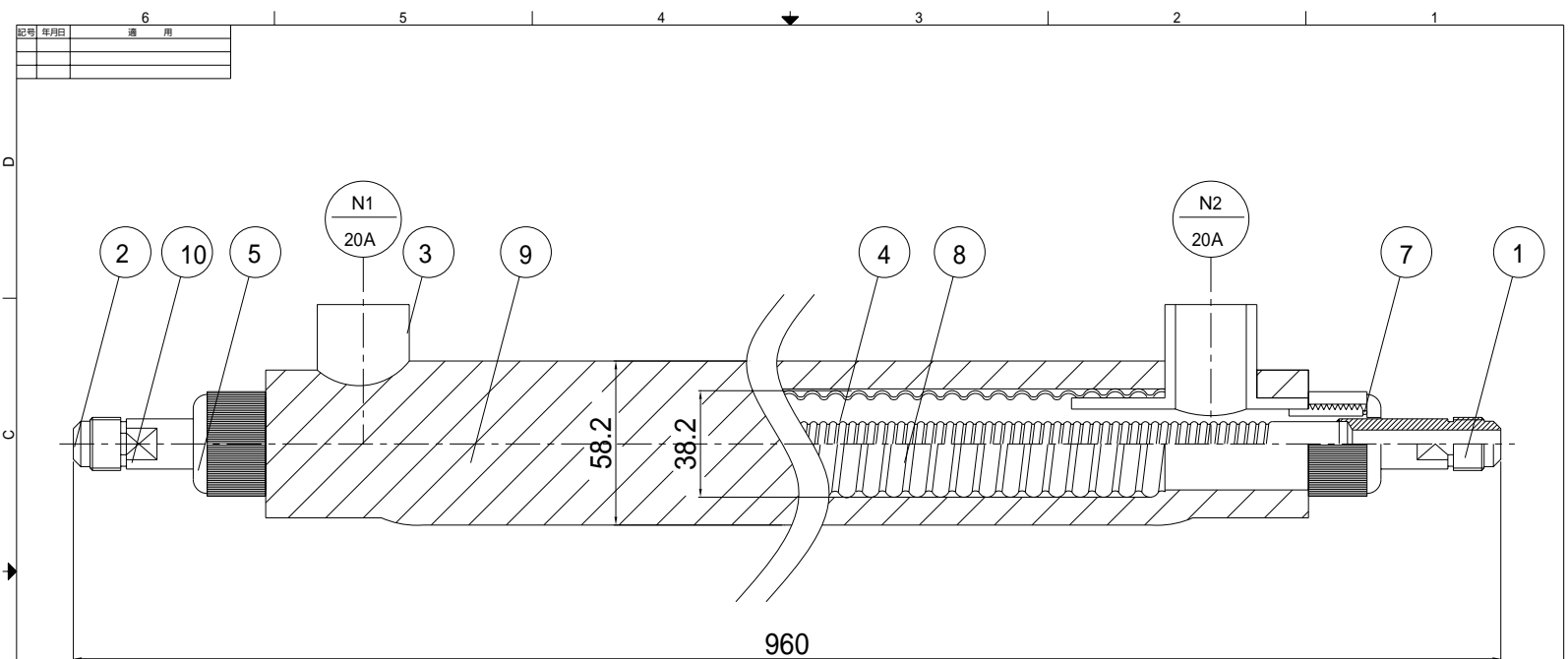


記号	年月日	6	通	用



10	二面取幅		2	
9	ゴム系保温材	ゴム	1	t10
8	樹脂食用ホース	塩ビ	2	32
7	シリコン リング	シリコン	2	
6				
5	塩ビMCユニオン	塩ビ	2	VP-13
4	チタンフレキシブルチューブ	チタン	1	16x10.3x800L
3	塩ビHIチーズ	塩ビ	2	20A
2	銅フレアナット	Cu	2	
1	チタンフレアニップル	チタン	2	1/2(3/4-16UNF)
品番	品名	材質	数量	備考

TITANIUM <b>TIG</b> 株式会社 <b>ティグ</b> 〒578-0905 東大阪市川田4丁目1番32号 TEL0729(65)0598 FAX0729(65)1285		TITLE <b>2重式熱交換器</b>	
承認	検図	設計	製図
		Code No. <b>TS-400</b> SCALE 1/1 UNITS mm SIZE A2	
		香山 00.6.28	

