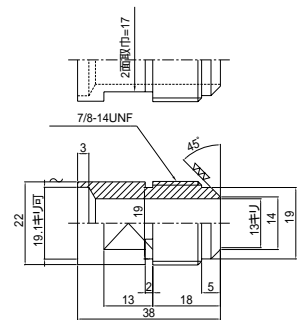
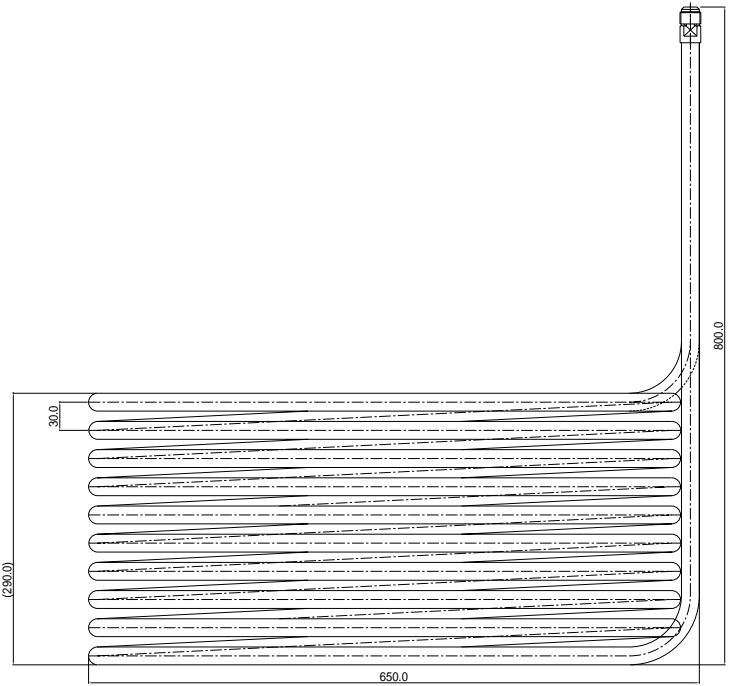
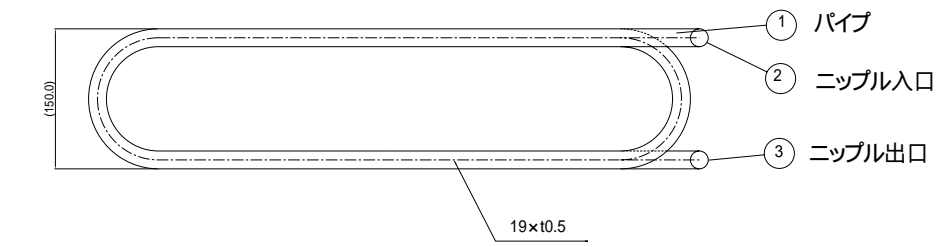


説明	年月日	8	用



3	ニップル出口	チタン	1	5/8
2	ニップル入口	チタン	1	5/8
1	チタンパイプ	19x10.5	1	--
部番	部品名	材質	数量	備考

チタン専門
TiC 株式会社 **ティグ**
 〒578-0905 東大阪市川田4丁目1番32号
 TEL 0729(65)0598 FAX 0729(65)1285

TITLE: TIG-2200

承認 検図 設計 製図
 香山
 00.6.24

Code No: -----

SCALE: 1/1 UNITS: mm SIZE: -----