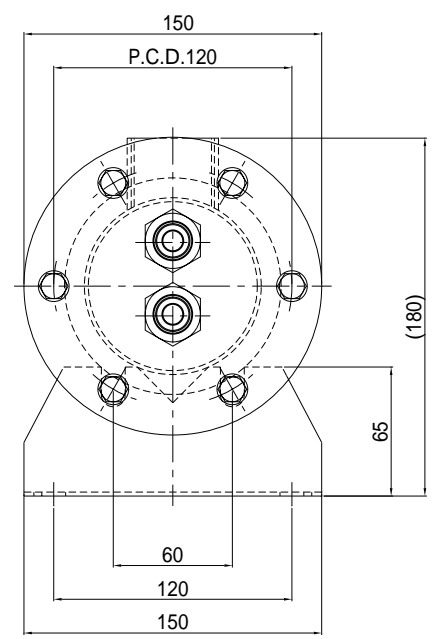
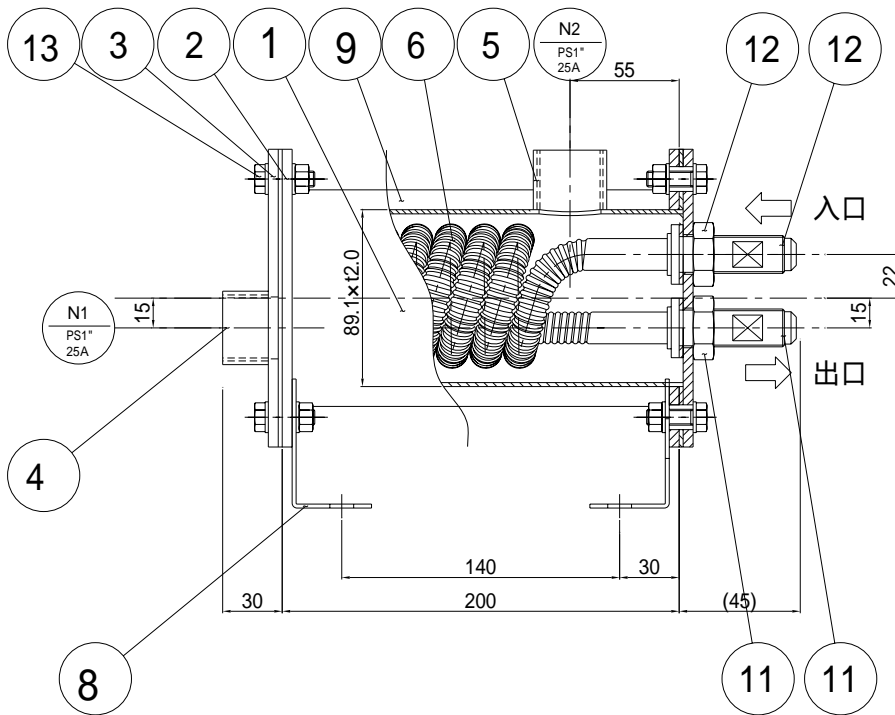
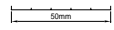


説明	年月日	8	用



17	※ 円筒フレアニップル	チタン	1	3/4-1&LUNF
16	※ 円筒フレアニップル	チタン	1	3/4-1&LUNF
15				
14				
13	B.N.W	SUS304	2	M6x20
12	ロックナット	SUS304	1	
11	ロックナット	SUS304	1	
10				
9	保溫材		1&	10mm
8	架台	SUS304	2	φ2
7				
6	スパイラルチューブ	チタン	1&	
5	ソケット	チタン	1	PS1(25A)
4	ソケット	チタン	1	PS1(25A)
3	カバーフランジ	チタン	2	φx 150
2	フランジ	チタン	2	φx 150
1	筒	チタン	1	89.1x12x156
部番	部品名	材質	数量	備考

伝熱面積:0.1200m



チタン専門  
**TiC** 株式会社 **チヤク**  
 〒578-0005 東大阪府川田4丁目1番52号  
 TEL 0729650998 FAX 07296501285

TITLE TTS-750T  
 承 認 検 閲 設 計 製 図  
 香山  
 1/1 mm A0