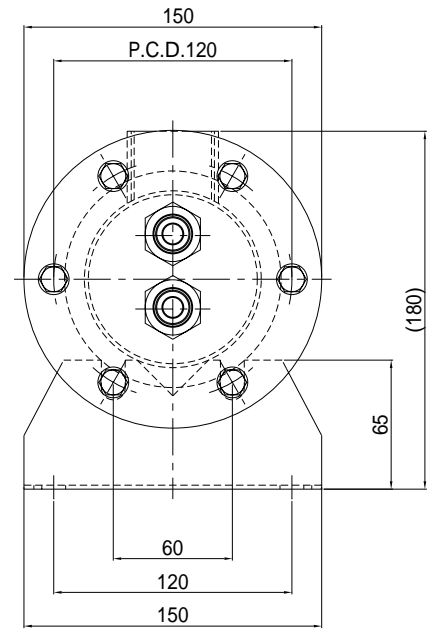
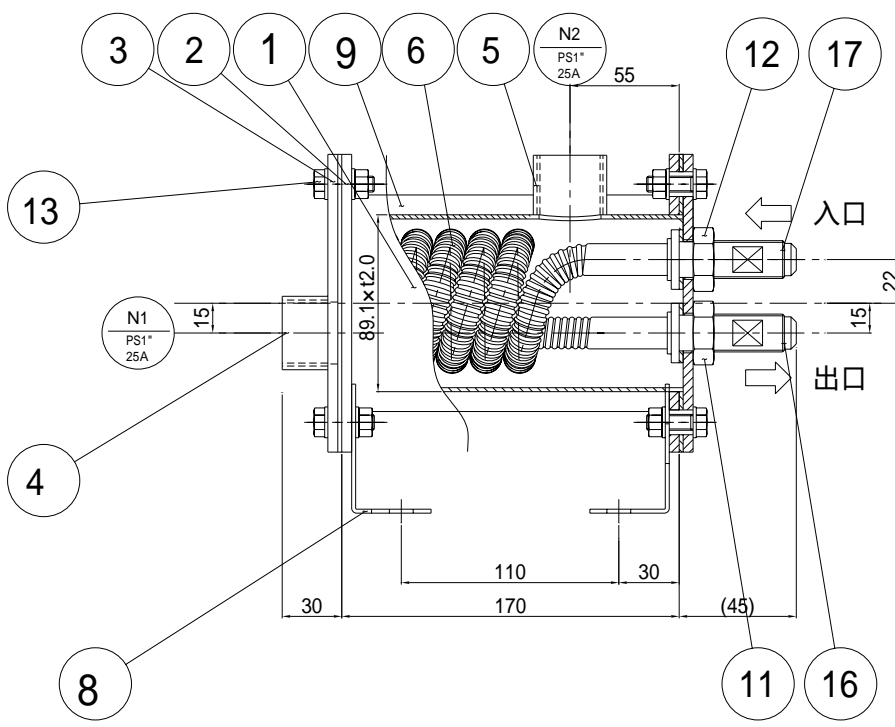


説明	年月日	番号	用途



伝熱面積:0.0800m



17	※ 付随フレアニップル	チタン	1	3/4-16UNF
16	※ 付随フレアニップル	チタン	1	3/4-16UNF
15				
14				
13	B.N.W	SUS304	2	M8x20
12	ロックナット	SUS304	1	
11	ロックナット	SUS304	1	
10				
9	保護材		1枚	10mm
8	架台	SUS304	2	t2
7				
6	スライダルトューブ	チタン	1枚	
5	ソケット	チタン	1	PS1(25A)
4	ソケット	チタン	1	PS1(25A)
3	カバーリング	チタン	2	65 x 150
2	フランジ	チタン	2	65 x 150
1	胴	チタン	1	89.1x12x165
部番	部品名	材質	数量	備考
チタン専門 TiC 株式会社 チヤク				TITLE TTS-600T
〒578-0005 東大阪府川田4丁目1番52号 TEL 0729(65)0998 FAX 0729(65)1285				
承認	検閲	設計	製図	Draw No. TTS-600T
		香山		SCALE 1/1
				UNIT mm
				SIZ A0