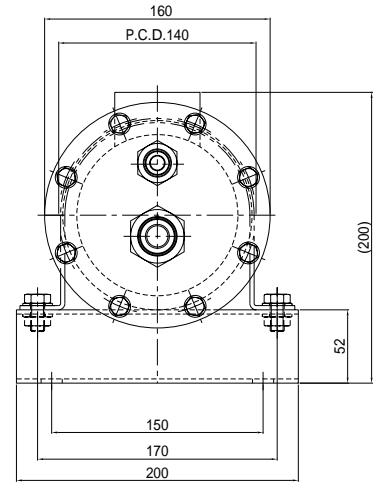
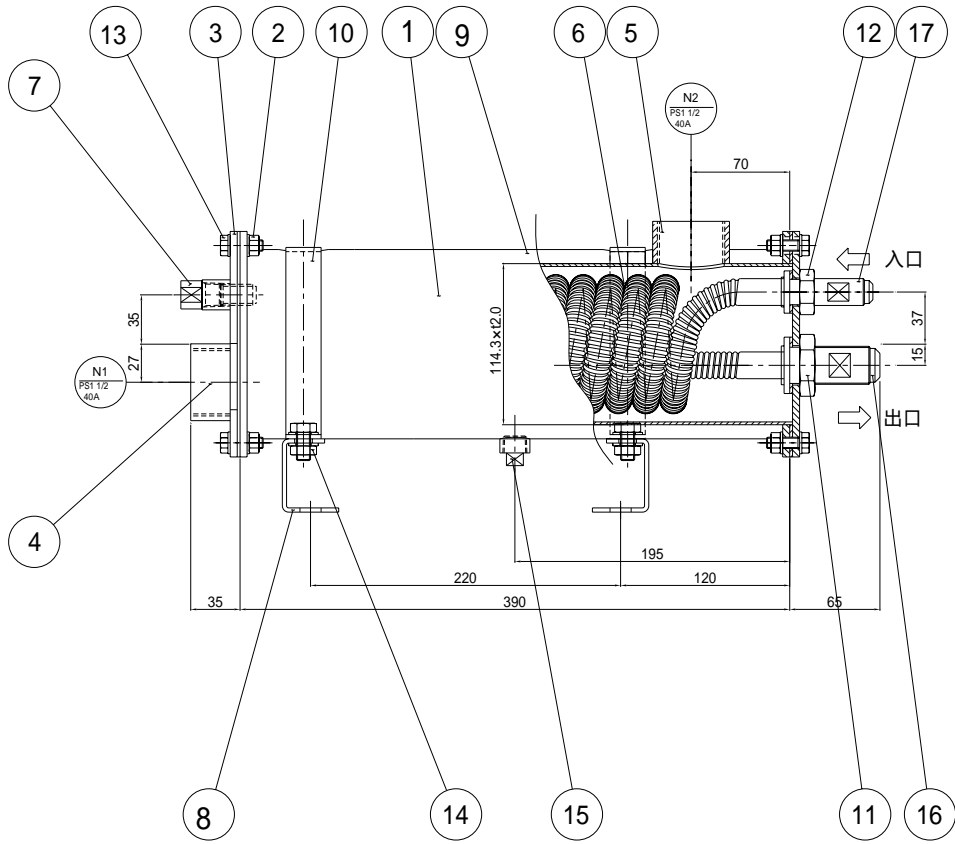


説明	年月日	8	用
		7	
		6	
		5	
		4	
		3	
		2	
		1	



17	1/2 円形フッ素樹脂ニップル	チタン	1	T 3/4-16UNF
16	3/8 円形フッ素樹脂ニップル	チタン	1	1 1/16-18UNF
15	円形フランジ	チタン	1	PS3/899-PT3/87 3P
14	B.N.W	SUS304	2	M10x20
13	B.N.W	SUS304	2	M8x25
12	ロクナット	SUS304	1	
11	ロクナット	SUS304	1	
10	JICド	SUS304	2	13x25
9	保護管	1/2		10mm
8	管台	SUS304	2	13
7	保護管	チタン	1	PT3/8 12
6	スリイカルチューブ	チタン	1	1/8
5	ソケット	チタン	1	PS1 1/2(40A)
4	ソケット	チタン	1	PS1 1/2(40A)
3	カバーフランジ	チタン	2	15x 180
2	フランジ	チタン	2	15x 180
1	胴	チタン	1	114.3x12x385

伝熱面積:0.2770m

チタン専門
TiC 株式会社 **チヤク**
 〒578-0005 東大阪府川田4丁目1番32号
 TEL 0729(65)0598 FAX 0729(65)1285

品名 TTS-2200T
 承 認 検 閲 設 計 製 図
 香 山
 1/1
 mm
 A0