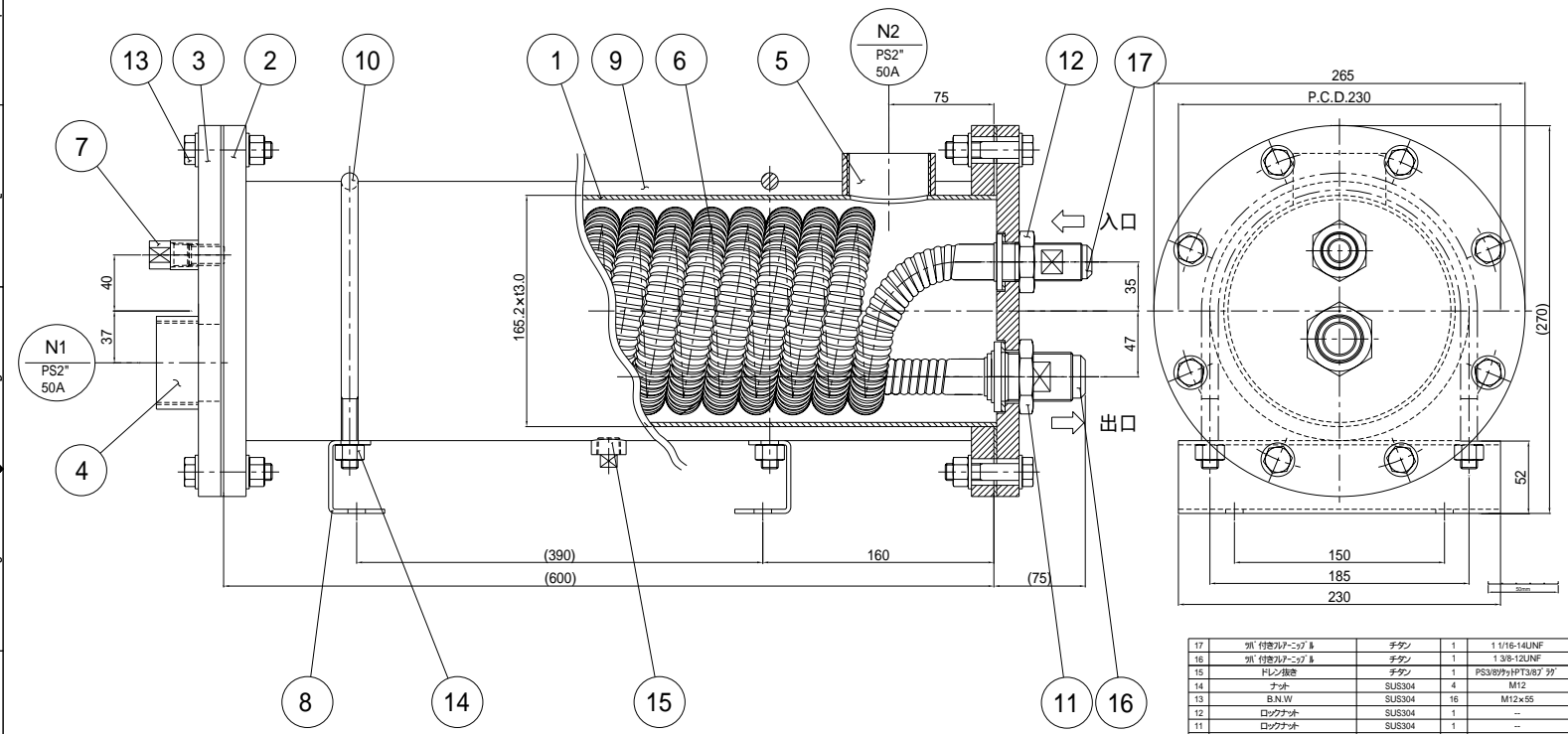


説明	年月日	用



17	丸 付ネジ	チタン	1	1 1/16-14UNF
16	丸 付ネジ	チタン	1	1 3/8-12UNF
15	FLN 継手	チタン	1	PS307-PT307 3/4"
14	ナット	SUS304	4	M12
13	B.N.W	SUS304	16	M12 x 55
12	ロックナット	SUS304	1	--
11	ロックナット	SUS304	1	--
10	Uボルト	SUS304	2	150A x M12
9	保温材	--	一式	10mm
8	蓋自	SUS304	2	33
7	保護管	チタン	1	PT3/8 12 x 30
6	スライバルチューブ	チタン	一式	25.4R x 6m + 19R x 3.6m
5	ソケット	SUS304	1	PS2 (50A)
4	ソケット	SUS304	1	PS2 (50A)
3	カバーフランジ	SUS304	2	150A 5KBF
2	フランジ	SUS304	2	150A 5KBF
1	胴	SUS304	1	138.8 x 13 x 595

チタン専門 TTC 株式会社 チヤク 〒578-0905 東大阪市川田4丁目1番32号 TEL 0729(65)0588 FAX 0729(65)1285		TITLE TTS-7500S
承認	検図	設計
製図 香山 <small>95528</small>		Code No. TTS_7500S
SCALE	UNITS	SIZE
1/1	mm	A0

伝熱面積:0.9010m²