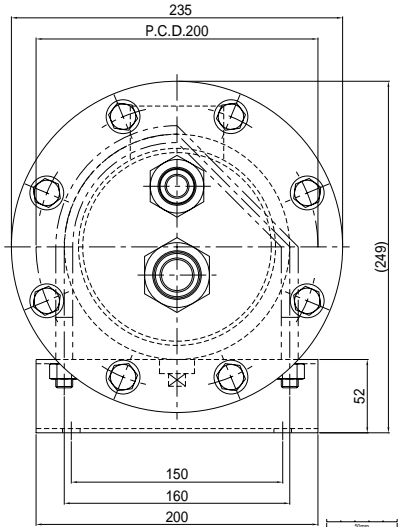
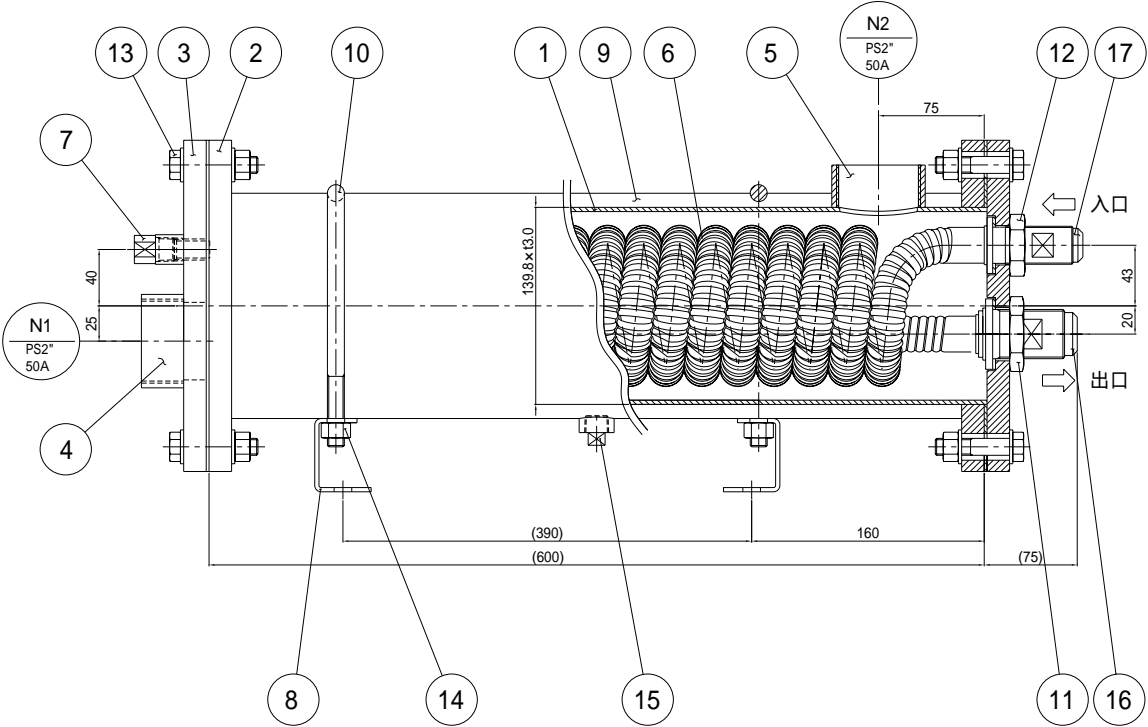


説明	年月日	用



17	ボルト	チタン	1	1 1/16-14UNF
16	ナット	チタン	1	1 3/8-12UNF
15	フレンド	チタン	1	PS387/P17387 3/8"
14	ナット	SUS304	4	M12
13	B.N.W	SUS304	16	M12x55
12	ロックナット	SUS304	1	--
11	ロックナット	SUS304	1	--
10	Uボルト	SUS304	2	125A x M12
9	保温材	--	一式	10mm
8	蓋板	SUS304	2	13
7	保温層	チタン	1	PT3/8 12x30
6	スライバルチューブ	チタン	一式	25.4R x 6m
5	ソケット	SUS304	1	PS2 (50A)
4	ソケット	SUS304	1	PS2 (50A)
3	カバーフランジ	SUS304	2	125A 5KBF
2	フランジ	SUS304	2	125A 5KF
1	筒体	SUS304	1	139.8x13x595

部品名		材質	数量	備考
チタン専門 <b>TTC</b> 株式会社 <b>ティック</b> 〒578-0905 東大阪市川田4丁目1番32号 TEL 0729(65)0588 FAX 0729(65)1285				
承認 検図 設計 製図				Code No. TTS_5500S
香山 <small>95528</small>				SCALE 1/1 UNITS mm SIZE A0

伝熱面積:0.6240m<sup>2</sup>