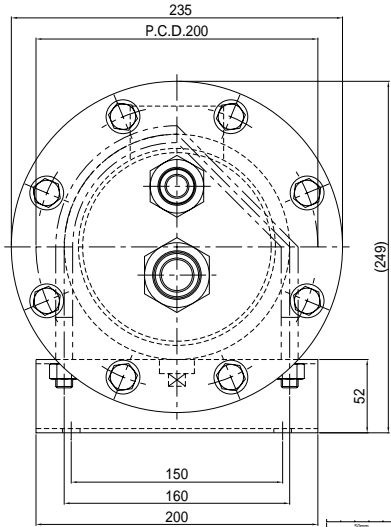
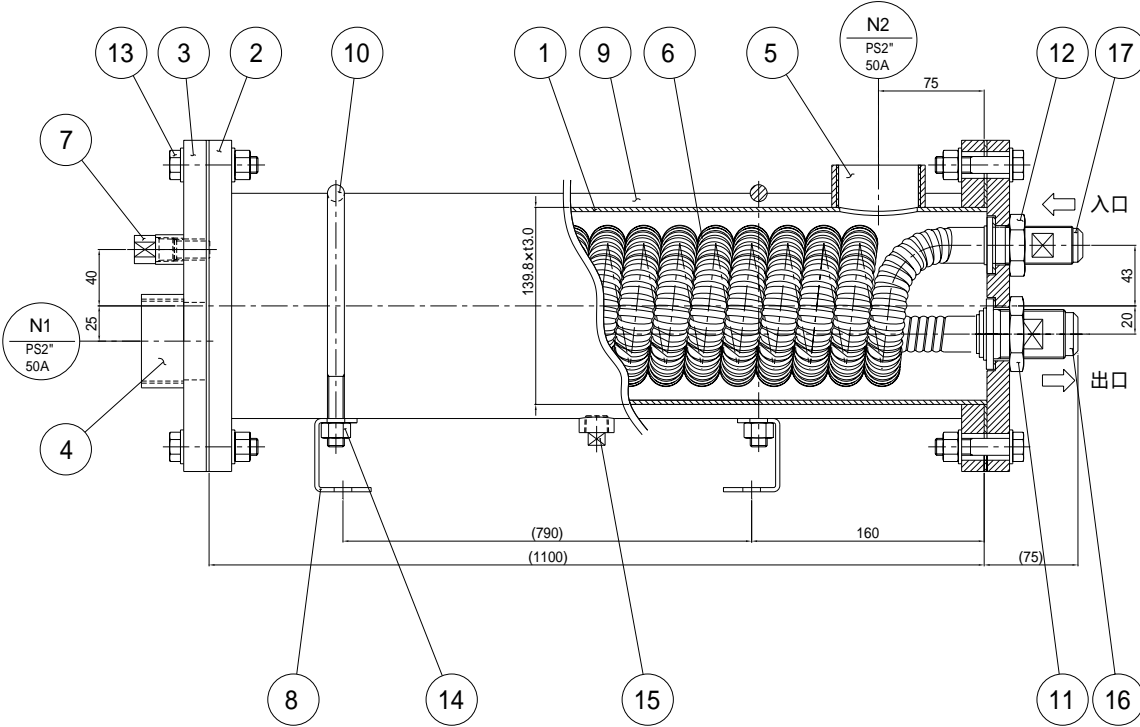


説明	年月日	用



17	爪付巻ルネーコック	チタン	1	1 1/16-14UNF
16	爪付巻ルネーコック	チタン	1	1 3/8-12UNF
15	フレンド	チタン	1	PS387/P173/87 3/8"
14	ナット	SUS304	4	M12
13	B.N.W	SUS304	16	M12x55
12	ロックナット	SUS304	1	--
11	ロックナット	SUS304	1	--
10	Uボルト	SUS304	2	125A x M12
9	保温材	--	一式	10mm
8	蓋台	SUS304	2	33
7	保温管	チタン	1	PT3/8 12x30
6	スライバルチューブ	チタン	一式	25.4R x 12m
5	ソケット	SUS304	1	PS2 (50A)
4	ソケット	SUS304	1	PS2 (50A)
3	カバーフランジ	SUS304	2	125A 5KBF
2	フランジ	SUS304	2	125A 5KF.F
1	筒	SUS304	1	139.8x13x1095

チタン専門		TITLE	TTS-11000S
TTC 株式会社			
〒578-0905 東大阪市川田4丁目1番32号			
TEL 0729(65)0588 FAX 0729(65)1285			
承認	検図	設計	製図
			Code No. TTS_11000S
香山		SCALE	UNITS
95528		1/1	mm
		SIZE	A0

伝熱面積:1.248m²