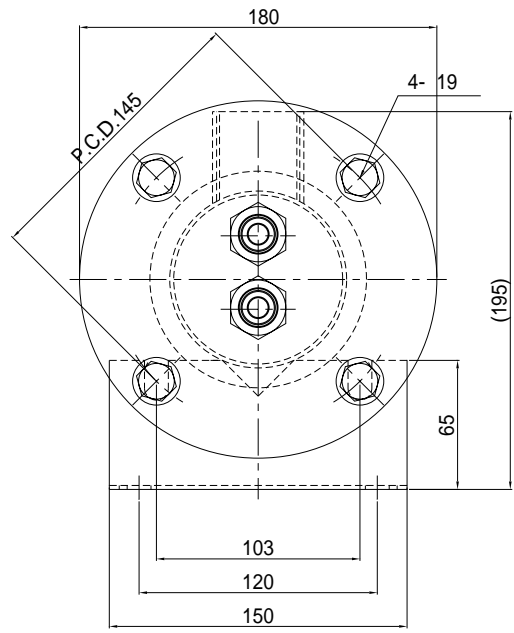
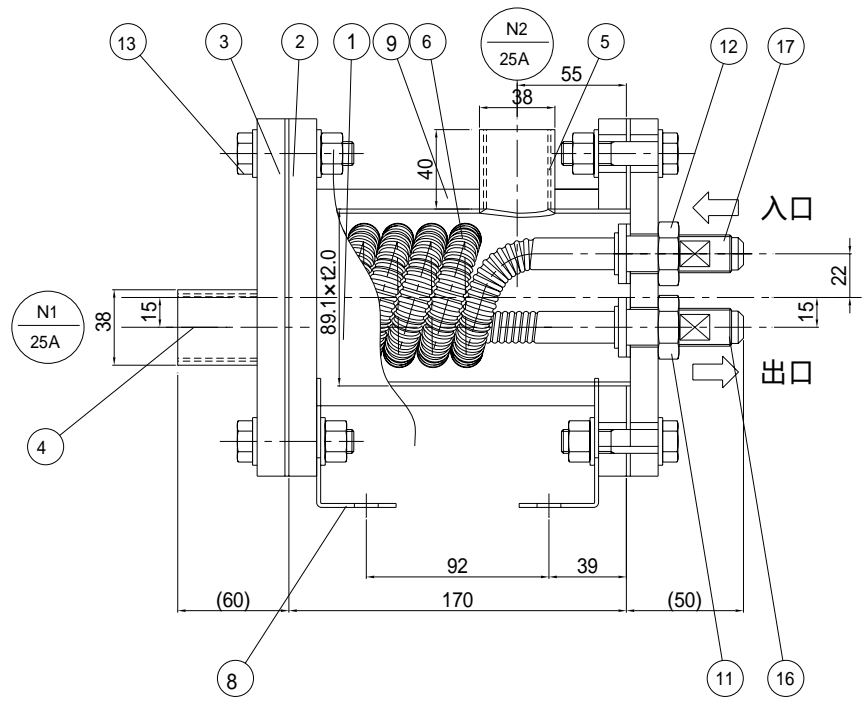
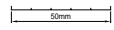


説明	年月日	8	用



伝熱面積:0.0800m



17	※ 付随フレアニップル	チタン	1	3/4-18UNF
18	※ 付随フレアニップル	チタン	1	3/4-18UNF
15				
14				
13	B.N.W	SUS304	2	M12×50
12	ロックナット	SUS304	1	
11	ロックナット	SUS304	1	
10				
9	保護材		1	10mm
8	墊台	SUS304	2	12
7				
6	スライダチューブ	チタン	1	18
5	ソケット	SUS304	1	25A
4	ソケット	SUS304	1	25A
3	カーボンランジ	SUS304	2	80A×5KBP
2	フランジ	SUS304	2	80A×5KBP
1	管	SUS304	1	89.1x12
部番	部品名	材質	数量	備考
チタン専門		TITLE		TTS-600S
TiC 株式会社				
〒578-0005 東大阪府川田4丁目1番52号				
TEL 0729650998 FAX 07296501285				
承認	検閲	設計	製図	Draw No.
				TTS-600S
香山		SCALE	SIZE	
		1/1	mm	A0