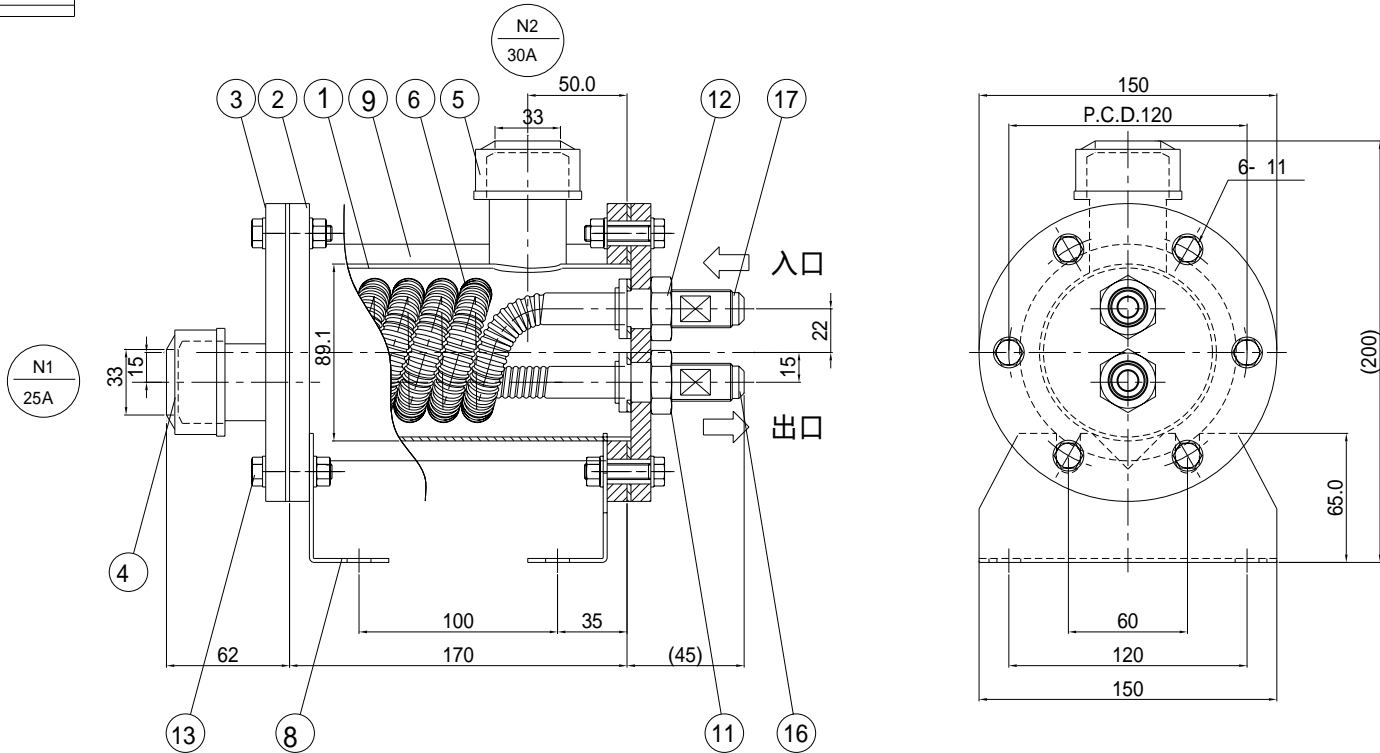
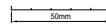


説明	年月日	番	用



伝熱面積:0.0800m



17	※ 付随フレアニップル	チタン	1	3/4-1&1/2UNF
16	※ 付随フレアニップル	チタン	1	3/4-1&1/2UNF
15				
14				
13	B.N.W	SUS304	2	M10x3&
12	ロックナット	SUS304	1	
11	ロックナット	SUS304	1	
10				
9	保護材		1&	10mm
8	架台	SUS304	2	12
7				
6	スライダチューブ	チタン	1&	
5	ソケット	PVC	1	25A
4	ソケット	PVC	1	25A
3	カバーラジジ	PVC	2	6&x 150
2	フッ素管	PVC	2	6&x 150
1	配管	PVC	1	8&.1x12&x1&5
部番	部品名	材質	数量	備考
チタン専門 TIC 株式会社				TITLE TTS-600
〒578-0005 東大阪市川田4丁目1番&2号 TEL.0729650998 FAX.07296501285				
承認 検閲 設計 製図				Draw No. TTS-600
香山				SCALE 1/1
				UNIT mm
				SIZE A1