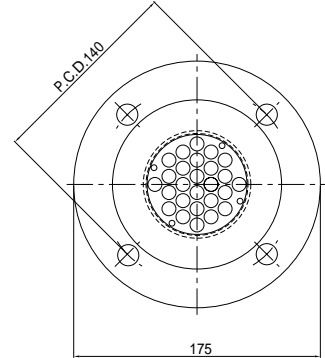
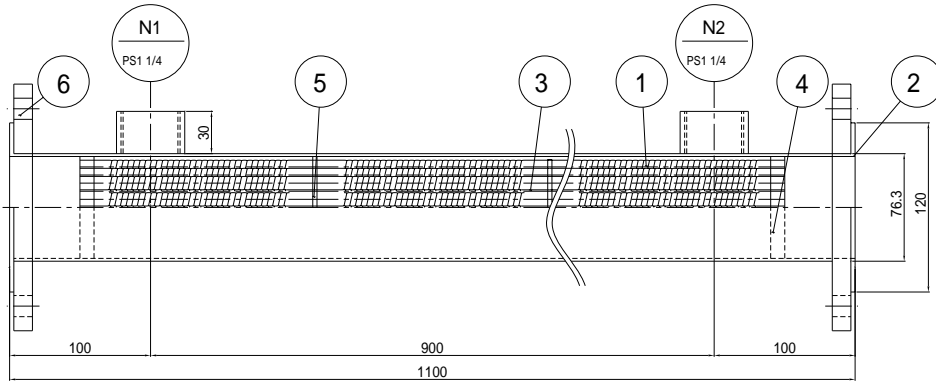


年月日	用
04.10	206高さ寸法記入



6	ルーエフランジ	SUS304	2	65A JIS 10K
5	フランジ	TP340	5	
4	チューブシート	TP340	2	
3	コルゲートチューブ	TYF270	26	9.52×10.3
2	フラジヤシット	TP340	2	65A×10K
1	タング	TP340	1	76.3×122
部品名		材質	数量	備考
チタン専門 TiC 株式会社 〒578-0005 東大阪府川田4丁目1番52号 TEL 0729(65)0598 FAX 0729(65)1285		TITLE 多管式熱交換器 MTR - 65寸法図		
承認	検図	設計	製図	Draw No. MTR - 65
香山		SCALE 1/1	UNITS mm	SIZE A0

