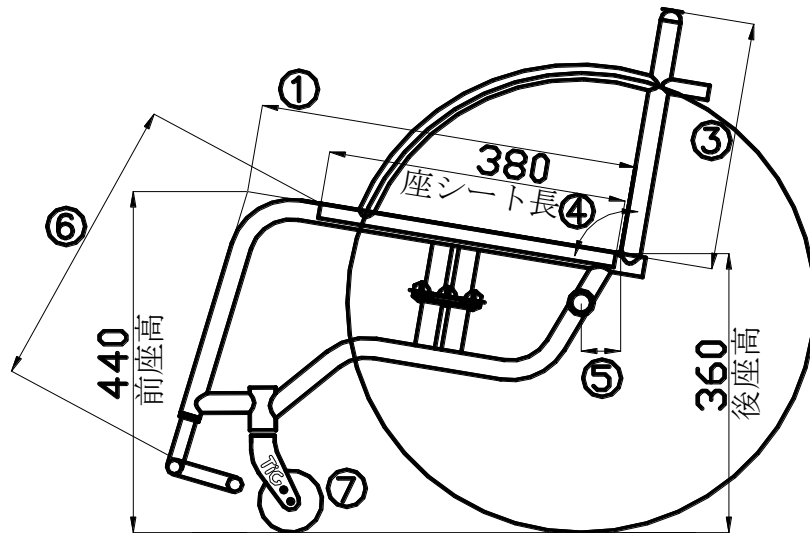


TITAN R

採寸日	
フリガナ	
お客様名	

SIZE SELECTION	
①座奥行き(フレームサイズ)	<input type="checkbox"/> (S)460 <input type="checkbox"/> (M)480 <input type="checkbox"/> (L)500
②座幅(アームレスト内)	<input type="checkbox"/> 325 <input type="checkbox"/> 345 <input type="checkbox"/> 365 <input type="checkbox"/> 385
③背高さ	<input type="checkbox"/> 280 <input type="checkbox"/> 300 <input type="checkbox"/> 320 <input type="checkbox"/> 340 <input type="checkbox"/> 360 <input type="checkbox"/> 380
④背角度	<input type="checkbox"/> 垂直から0度 <input type="checkbox"/> 垂直から3度後方 <input type="checkbox"/> 座面に90度
⑤前出し	<input type="checkbox"/> 30 <input type="checkbox"/> 50 <input type="checkbox"/> 70
⑥ステップ距離	(S)フレーム <input type="checkbox"/> 330 <input type="checkbox"/> 345 <input type="checkbox"/> 360 <input type="checkbox"/> 375 <input type="checkbox"/> 390 <input type="checkbox"/> 405
	(M)フレーム <input type="checkbox"/> 340 <input type="checkbox"/> 355 <input type="checkbox"/> 370 <input type="checkbox"/> 385 <input type="checkbox"/> 400 <input type="checkbox"/> 415
	(L)フレーム <input type="checkbox"/> 350 <input type="checkbox"/> 365 <input type="checkbox"/> 380 <input type="checkbox"/> 395 <input type="checkbox"/> 410 <input type="checkbox"/> 425
⑦キャスト径	<input type="checkbox"/> 3inch <input type="checkbox"/> 4inch <input type="checkbox"/> 3inch発光
⑧ハンドリム爪ピッチ	<input type="checkbox"/> 2mm <input type="checkbox"/> 12mm <input type="checkbox"/> 22mm

本体価格 オプション料金 販売価格
 ¥276,000 + =



注:フォーム以外のご指示、
 注意事項等ご記入下さい

.....

OPTION SELECTION	
<input type="checkbox"/> 固定式パイプアームレスト 取付	¥20,000
<input type="checkbox"/> 跳上げ式パイプアームレスト 取付	¥20,000
<input type="checkbox"/> プレートステップに変更	¥8,800
<input type="checkbox"/> 跳ね上げ式パイプステップに変更	¥5,500
<input type="checkbox"/> 背高さ調整式介助用押手に変更	¥15,000
<input type="checkbox"/> アシストグリップ 取付(L型)	¥27,000
<input type="checkbox"/> アシストグリップ 取付(丸型)	¥20,000
<input type="checkbox"/> キャンバー0度に変更	¥7,000
<input type="checkbox"/> アームレスト位置の変更	¥20,000
<input type="checkbox"/> フロッグレッグス(ノーマルキャスト)に変更	¥30,000
<input type="checkbox"/> アルミキャストに変更	¥10,000
<input type="checkbox"/> チタンスポーク単色 <input type="checkbox"/> ブルー <input type="checkbox"/> ピンク	¥5,500
<input type="checkbox"/> 24インチカラータイヤ(レッド)に変更	¥5,000
<input type="checkbox"/> ハンドリムビニールコーティングに変更	¥15,000
<input type="checkbox"/> 背シートマジックポケット追加	¥7,000
<input type="checkbox"/> 背シートファスナーポケット追加	¥10,000
<input type="checkbox"/> 背シートファスナーポケットに変更	¥5,000
<input type="checkbox"/> 背シートマジックポケット(大)に変更	¥7,000
<input type="checkbox"/> 座シートファスナーポケット追加	¥10,000
<input type="checkbox"/> カーボン側板に変更	¥28,000
<input type="checkbox"/> フレーム塗装	¥25,000
<input type="checkbox"/> クリアレッド <input type="checkbox"/> クリアブルー <input type="checkbox"/> クリアグリーン <input type="checkbox"/> イエロー <input type="checkbox"/> パールホワイト <input type="checkbox"/> パールブラック <input type="checkbox"/> ピビットピンク <input type="checkbox"/> ロイヤルバイオレット	

注:新車購入時の価格です。単品購入価格と異なります。

標準仕様(サイズは、当社採寸方法に準ずる。)

フレーム	チタン製Φ25.4
エックス	チタン製Φ25.4シングルブレース
ステップ	チタン製ジョイント式
座高	前座高:440mm 後座高:360mm
車輪サイズ	25-540(24inch)
タイヤ	IRC EXERACER25-540(グレー色)
シャフト	脱着式
ハブ	ティグオリジナル28穴
スポーク	チタン製虹色発色
キャンバー角	3度
ハンドリム	チタンエンボス
キャストフォーク	ティグオリジナル(チタン製)
キャスト	樹脂製3inch
側板	チタン製タイヤRΦ19アームレスト(虹色発色)
ブレーキ	押掛けタックルブレーキ
背シート	ベルト張り調整式(メッシュ製)マジックポケット右側1個