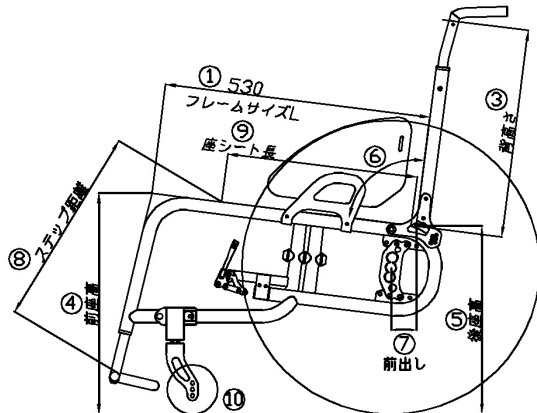


フリガナ	採寸日
お客様名	

SIZE SELECTION	
①座奥行き(フレームサイズ)	■(L)530
②座幅(側板内々)	<input type="checkbox"/> 335 <input type="checkbox"/> 355 <input type="checkbox"/> 375 <input type="checkbox"/> 395 <input type="checkbox"/> 415
③背高さ/背シート(出荷時)	<input type="checkbox"/> 420 <input type="checkbox"/> 440 <input type="checkbox"/> 460
④前座高(出荷時)	<input type="checkbox"/> 420 <input type="checkbox"/> 440 <input type="checkbox"/> 460
⑤後座高(出荷時)	<input type="checkbox"/> 360 <input type="checkbox"/> 380 <input type="checkbox"/> 400
⑥背角度(出荷時) 座面に対して	<input type="checkbox"/> 77.5 <input type="checkbox"/> 80 <input type="checkbox"/> 82.5 <input type="checkbox"/> 85 <input type="checkbox"/> 87.5 <input type="checkbox"/> 90
⑦前出し(出荷時)	<input type="checkbox"/> 0 <input type="checkbox"/> 30 <input type="checkbox"/> 50 <input type="checkbox"/> 70
⑧ステップ距離 (M)フレーム	<input type="checkbox"/> 340 <input type="checkbox"/> 355 <input type="checkbox"/> 370 <input type="checkbox"/> 385 <input type="checkbox"/> 400 <input type="checkbox"/> 415
(前座高/後座高の組み合わせ次第で実現不可能な場合あり)	
	(L)フレーム <input type="checkbox"/> 345 <input type="checkbox"/> 360 <input type="checkbox"/> 375 <input type="checkbox"/> 390 <input type="checkbox"/> 405 <input type="checkbox"/> 420
(前座高/後座高の組み合わせ次第で実現不可能な場合あり)	
⑨座シート長	<input type="checkbox"/> 360 ※ステップ距離は上記+約5mm <input type="checkbox"/> 380
⑩キャスター径	<input type="checkbox"/> 3inch <input type="checkbox"/> 4inch <input type="checkbox"/> 5inchワイド
⑪ハンドリム	<input type="checkbox"/> エンボスハンドリム <input type="checkbox"/> オーバルハンドリム
	<input type="checkbox"/> ダイヤハンドリム(数量限定/スピナジー取付不可)
⑫ハンドリム爪ピッチ	<input type="checkbox"/> 2mm <input type="checkbox"/> 12mm <input type="checkbox"/> 22mm
	※オーバルハンドリムは22mmの選択不可
⑬キャンバー角	<input type="checkbox"/> 0度 <input type="checkbox"/> 3度

※キャスターサイズで前座高は上記と若干異なる場合がございます。

本体価格	オプション料金	=	販売価格
¥286,000	<input type="text"/>	=	<input type="text"/>



注意:記載事項は、予告無く変更になる場合があります。弊社担当者(TEL 072-965-0598)迄お気軽にお問い合わせ下さい。改正前のオーダーフォームにはご注意ください。

販売店名	担当
Tel - - Fax - -	

OPTION SELECTION	ご希望納期
■背角度プラス8度背高さ調整式介助用押手に変更	標準装備
<input type="checkbox"/> 座シート長 420に延長	¥7,000
<input type="checkbox"/> 固定式パイプアームレスト 取付	¥22,000
<input type="checkbox"/> 跳上げ式パイプアームレスト 取付	¥24,000
<input type="checkbox"/> チタン板張りプレートステップに変更	¥9,800
<input type="checkbox"/> 跳上げ式パイプステップに変更	¥6,000
<input type="checkbox"/> ステップ滑り止め(ラバー)	¥3,750
<input type="checkbox"/> 溶接押手取り付け(取付はTOPより50mm以下が条件)	¥11,000
<input type="checkbox"/> アームレスト溶接固定(背角度の調整不可)16φつぶし加工(座幅-10mm)	¥30,000
※下記オプションはアームレスト溶接固定が必須(標準はプレーン側板)	
<input type="checkbox"/> アームレスト位置の変更(側板形状変更)	¥20,000
<input type="checkbox"/> カーボン側板に変更(ブラック)(リベット取付)	¥18,750
<input type="checkbox"/> レインボー側板に変更(リベット取付)	¥24,000
<input type="checkbox"/> 4インチ ワイドキャスター(樹脂)に変更	¥9,000
<input type="checkbox"/> アルミキャスターに変更 <input type="checkbox"/> 3インチ <input type="checkbox"/> 4インチ	¥11,000
<input type="checkbox"/> 4インチ アルミワイドキャスターに変更	¥17,000
<input type="checkbox"/> チタンスポークレインボーに変更	¥10,000
<input type="checkbox"/> チタンスポーク単色(プレーン)	¥17,100
<input type="checkbox"/> 24インチカラータイヤに変更 <input type="checkbox"/> ブラック <input type="checkbox"/> レッド	¥7,500
<input type="checkbox"/> 24インチスピナジーホイールに変更(LX・タイプⅢ) <input type="checkbox"/> ブラック <input type="checkbox"/> レッド	¥98,000
<input type="checkbox"/> ハンドリムビニールコーティング(弊社車輪取付/スピナジーは¥25,000)に変更	¥15,000
※エンボスハンドリム、オーバルハンドリムはビニールコーティング不可	
<input type="checkbox"/> チタンプレーンハンドリム(弊社車輪取付/スピナジーは¥24,000)に変更	¥14,000
<input type="checkbox"/> 背シートマジックポケット追加	¥7,000
<input type="checkbox"/> 背シートファスナーポケット追加	¥10,000
<input type="checkbox"/> 背シートファスナーポケットに変更	¥5,000
<input type="checkbox"/> 背シートマジックポケット(大)に変更	¥7,000
<input type="checkbox"/> 背パイプカバー左右取付 ※介助用押手時は取り付け不可	¥1,000
<input type="checkbox"/> 座シートファスナーポケット追加(乗って右側に取付)	¥10,000
<input type="checkbox"/> 座シート折たたみベルト追加	¥3,750
<input type="checkbox"/> ワンタッチシャフトキャップ(チタン製)取付(チタンスポーク車輪時)	¥6,600
<input type="checkbox"/> キャスターケースキャップ(チタン製)取付	¥6,600
<input type="checkbox"/> 転倒防止バー(テキスン専用) ※前出し70は取付不可	¥30,000
<input type="checkbox"/> フレーム塗装 <input type="checkbox"/> レッド <input type="checkbox"/> ダークブルー <input type="checkbox"/> イエロー <input type="checkbox"/> ブラック <input type="checkbox"/> ホワイト	¥40,000
<input type="checkbox"/> レッグパイプカバー(ネオプレーン)※レッグパイプカバーは有料オプション	¥4,000

フォーム以外のご指示、注意事項等ご記入ください。

標準仕様(弊社採寸方法に準ずる)

フレーム	チタン製φ25.4、背角度プラス8度介助用押手
エックス	チタン製φ25.4シングルブレース
ステップ	チタン製ジョイント式
座高	前座高:440(樹脂製4インチキャスター) 後座高:380(25-540,24インチ)
タイヤ	IRC EXERACER 25-540(グレー色)
シャフト	脱着式
スポーク	ステンレス製
キャンバー角	0度/3度
ハンドリム	チタンエンボス
キャスターフォーク	ティグオリジナル(チタン製)
側板	可動式樹脂側板
プレーキ	引き掛けプレーキ
背シート	背張り調整式(メッシュ製)、マジックポケット右側1個