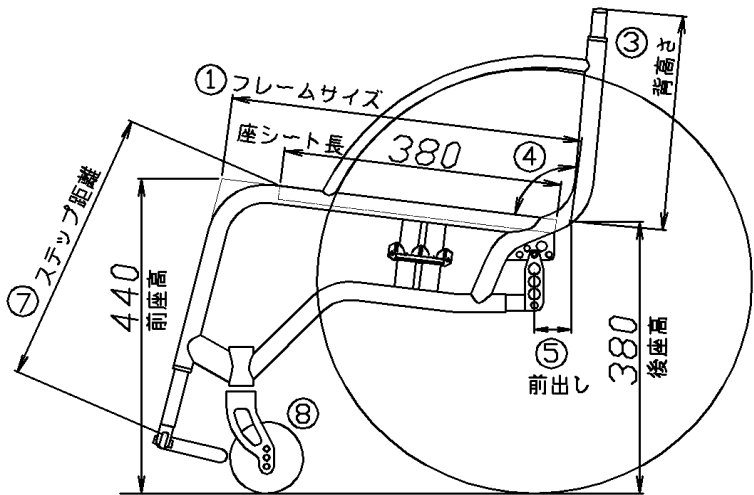


ZEN

フリガナ	採寸日
お客様名	

SIZE SELECTION	
①座奥行き(フレームサイズ)	<input type="checkbox"/> (M) 480 <input type="checkbox"/> (L) 500
②座幅(アームレスト内内)	<input type="checkbox"/> 320 <input type="checkbox"/> 340 <input type="checkbox"/> 360 <input type="checkbox"/> 380
③背高さ(出荷時)	<input type="checkbox"/> 300 <input type="checkbox"/> 320 <input type="checkbox"/> 340 <input type="checkbox"/> 360 <input type="checkbox"/> 380
④背角度	座面に88度
⑤前出し	<input type="checkbox"/> 30 <input type="checkbox"/> 50 <input type="checkbox"/> 70 出荷時の位置になります。
⑥後座高	<input type="checkbox"/> 360 <input type="checkbox"/> 380 <input type="checkbox"/> 400 出荷時の位置になります。
⑦ステップ距離	(M)フレーム <input type="checkbox"/> 350 <input type="checkbox"/> 365 <input type="checkbox"/> 380 <input type="checkbox"/> 395 <input type="checkbox"/> 410
	(L)フレーム <input type="checkbox"/> 360 <input type="checkbox"/> 375 <input type="checkbox"/> 390 <input type="checkbox"/> 405 <input type="checkbox"/> 420
⑧キャスト径	<input type="checkbox"/> 4inch <input type="checkbox"/> 5inch
⑨ハンドリム爪ピッチ	<input type="checkbox"/> 2mm <input type="checkbox"/> 12mm <input type="checkbox"/> 22mm
⑩キャンバー角	<input type="checkbox"/> 0度 <input type="checkbox"/> 3度

本体価格	オプション料金	=	販売価格
¥247,000			



注意:記載事項は、予告無く変更になる場合があります。弊社担当者(TEL 072-965-0598)迄お気軽にお問い合わせ下さい。改正前のオーダーフォームにはご注意ください。

販売店名	担当
Tel - -	Fax - -

OPTION SELECTION	ご希望納期
<input type="checkbox"/> 固定式パイプアームレスト 取付	¥20,000
<input type="checkbox"/> 跳上げ式パイプアームレスト 取付	¥20,000
<input type="checkbox"/> チタン板張りプレートステップに変更	¥8,800
<input type="checkbox"/> 跳上げ式パイプステップに変更	¥5,500
<input type="checkbox"/> ステップ滑り止め(ラバー)	¥3,750
<input type="checkbox"/> 背高さ調整式介助用押手に変更	¥15,000
<input type="checkbox"/> 溶接押手取り付け (取付はTOPより50mm下以下が条件)	¥10,000
<input type="checkbox"/> アシストグリップ 取付(L型)※高さご指定ください。50mm~100mm	¥27,000
<input type="checkbox"/> フロッグレッグス(ノーマルキャスト/ミディアム/シルバー)に変更	¥30,000
<input type="checkbox"/> 4インチ ワイドキャスト(樹脂)に変更	¥8,200
<input type="checkbox"/> 4インチアルミキャストに変更	¥10,000
<input type="checkbox"/> 4インチ アルミワイドキャストに変更	¥15,000
<input type="checkbox"/> チタンスポークレインボーに変更	¥9,000
<input type="checkbox"/> チタンスポーク単色 <input type="checkbox"/> ブルー <input type="checkbox"/> ピンク <input type="checkbox"/> プレーン	¥14,500
<input type="checkbox"/> 24インチカラータイヤに変更 <input type="checkbox"/> レッド <input type="checkbox"/> ブラック	¥5,000
<input type="checkbox"/> 24インチスピナジーホイールに変更 (タイプⅢ) <input type="checkbox"/> ブラック <input type="checkbox"/> レッド	オープン
<input type="checkbox"/> ハンドリムビニールコーティング(弊社車輪取付)に変更	¥15,000
<input type="checkbox"/> チタンプレーンハンドリム(弊社車輪取付)に変更	オープン
<input type="checkbox"/> チタンオーバーハルハンドリム(弊社車輪、スピナジーホイール)に変更	オープン
<input type="checkbox"/> 背シートマジックポケット追加	¥7,000
<input type="checkbox"/> 背シートファスナーポケット追加	¥10,000
<input type="checkbox"/> 背シートファスナーポケットに変更	¥5,000
<input type="checkbox"/> 背シートマジックポケット(大)に変更	¥7,000
<input type="checkbox"/> 背パイプカバー左右取付 ※介助用押手時は取り付け不可	¥1,000
<input type="checkbox"/> 座シートファスナーポケット追加 (乗って右側に取付)	¥10,000
<input type="checkbox"/> 座シート折たたみベルト追加	¥3,750
<input type="checkbox"/> ワンタッチシャフトキャップ(チタン製)取付(チタンスポーク車輪時)	¥6,000
<input type="checkbox"/> キャスターケースキャップ(チタン製)取付	¥6,000
<input type="checkbox"/> 引き掛けブレーキに変更(アンダーパイプクランプ)	オープン
<input type="checkbox"/> カーボン側板に変更(ブラック) (リベット取付)	¥18,750
<input type="checkbox"/> 転倒防止バー (ZEN専用)	オープン
<input type="checkbox"/> フレーム塗装 <input type="checkbox"/> レッド <input type="checkbox"/> ダークブルー <input type="checkbox"/> イエロー <input type="checkbox"/> ブラック <input type="checkbox"/> ホワイト	¥30,000

標準仕様(弊社採寸方法に準ずる)

フォーム以外のご指示、注意事項等ご記入ください。

フレーム	チタン製Φ25.4、背高さ調整棒付き
エックス	チタン製Φ25.4シングルブレース
ステップ	チタン製ジョイント式
座高	前座高:440(樹脂製4インチキャスト) 後座高:360~400(25-540,24インチ)
タイヤ	IRC EXERACER 25-540(グレー色)
シャフト	脱着式
スポーク	ステンレス製
キャンバー角	0度/3度
ハンドリム	チタンエンボス
キャストフォーク	ティグオリジナル(チタン製)
側板	チタン製タイヤR16φアームレスト外付け(レインボー色)
ブレーキ	押掛けタックルブレーキ
背シート	背張り調整式(メッシュ製)、マジックポケット右側1個