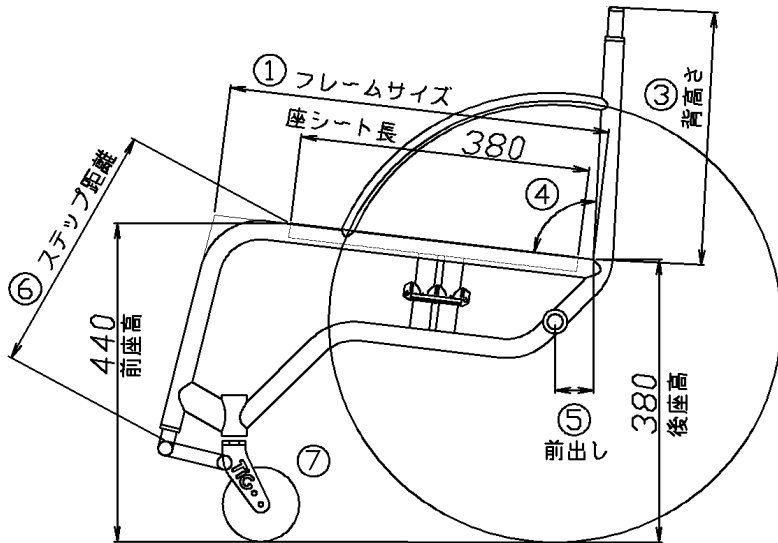


**タイタンR+**

フリガナ	採寸日
お客様名	

SIZE SELECTION	
①座奥行き(フレームサイズ)	<input type="checkbox"/> (M) 480 <input type="checkbox"/> (L) 500
②座幅(アームレスト内内)	<input type="checkbox"/> 320 <input type="checkbox"/> 340 <input type="checkbox"/> 360 <input type="checkbox"/> 380
③背高さ(出荷時)	<input type="checkbox"/> 300 <input type="checkbox"/> 320 <input type="checkbox"/> 340 <input type="checkbox"/> 360 <input type="checkbox"/> 380
④背角度	<input type="checkbox"/> 座面に85度 <input type="checkbox"/> 座面に90度
⑤前出し	<input type="checkbox"/> 30 <input type="checkbox"/> 50 <input type="checkbox"/> 70
⑥ステップ距離	(M)フレーム <input type="checkbox"/> 340 <input type="checkbox"/> 355 <input type="checkbox"/> 370 <input type="checkbox"/> 385 <input type="checkbox"/> 400 <input type="checkbox"/> 415
	(L)フレーム <input type="checkbox"/> 345 <input type="checkbox"/> 360 <input type="checkbox"/> 375 <input type="checkbox"/> 390 <input type="checkbox"/> 405 <input type="checkbox"/> 420
⑦キャスト径	<input type="checkbox"/> 3inch <input type="checkbox"/> 4inch
⑧ハンドリム爪ピッチ	<input type="checkbox"/> 2mm <input type="checkbox"/> 12mm <input type="checkbox"/> 22mm
⑨キャンバー角	<input type="checkbox"/> 0度 <input type="checkbox"/> 3度

本体価格                      オプション料金                      販売価格  
**¥247,000** +  =



販売店名		担当	
Tel	-	Fax	-
OPTION SELECTION		ご希望納期	

<input type="checkbox"/> フレームSサイズに変更	¥25,000
<input type="checkbox"/> 固定式パイプアームレスト 取付	¥20,000
<input type="checkbox"/> 跳上げ式パイプアームレスト 取付	¥20,000
<input type="checkbox"/> チタン板張りプレートステップに変更	¥8,800
<input type="checkbox"/> 跳上げ式パイプステップに変更	¥5,500
<input type="checkbox"/> ステップ滑り止め(ラバー)	¥3,750
<input type="checkbox"/> 背高さ調整式介助用押手に変更	¥15,000
<input type="checkbox"/> 溶接押手取り付け (取付はTOPより50mm下以下が条件)	¥10,000
<input type="checkbox"/> アシストグリップ 取付(L型) ※高さご指定ください。50mm~100mm	¥27,000
<input type="checkbox"/> アームレスト位置の変更(側板形状変更)	¥20,000
<input type="checkbox"/> フロッグレグス(ノーマルキャスト/ミディアム/シルバー)に変更	¥30,000
<input type="checkbox"/> 4インチ ワイドキャスト(樹脂)に変更	¥8,200
<input type="checkbox"/> アルミキャストに変更 <input type="checkbox"/> 3インチ <input type="checkbox"/> 4インチ	¥10,000
<input type="checkbox"/> 4インチ アルミワイドキャストに変更	¥15,000
<input type="checkbox"/> チタンスポークレインボーに変更	¥9,000
<input type="checkbox"/> チタンスポーク単色 <input type="checkbox"/> ブルー <input type="checkbox"/> ピンク <input type="checkbox"/> ブレイン	¥14,500
<input type="checkbox"/> 24インチカラータイヤに変更 <input type="checkbox"/> レッド <input type="checkbox"/> ブラック	¥5,000
<input type="checkbox"/> 24インチスピナジーホイールに変更 (タイプⅢ) <input type="checkbox"/> ブラック <input type="checkbox"/> レッド	オープン
<input type="checkbox"/> ハンドリムビニールコーティング(弊社車輪取付)に変更	¥15,000
<input type="checkbox"/> チタンプレーンハンドリム(弊社車輪取付)に変更	オープン
<input type="checkbox"/> チタンオーバルハンドリム(弊社車輪、スピナジーホイール)に変更	オープン
<input type="checkbox"/> 背シートマジックポケット追加	¥7,000
<input type="checkbox"/> 背シートファスナーポケット追加	¥10,000
<input type="checkbox"/> 背シートファスナーポケットに変更	¥5,000
<input type="checkbox"/> 背シートマジックポケット(大)に変更	¥7,000
<input type="checkbox"/> 背パイプカバー左右取付 ※介助用押手時は取り付け不可	¥1,000
<input type="checkbox"/> 座シートファスナーポケット追加 (乗って右側に取付)	¥10,000
<input type="checkbox"/> 座シート折たたみベルト追加	¥3,750
<input type="checkbox"/> ワンタッチシャフトキャップ(チタン製) 取付(チタンスポーク車輪時)	¥6,000
<input type="checkbox"/> キャスターケースキャップ(チタン製) 取付	¥6,000
<input type="checkbox"/> 引き掛けブレーキに変更(アンダーパイプクランプ)	オープン
<input type="checkbox"/> カーボン側板に変更(ブラック) (リベット取付)	¥18,750
<input type="checkbox"/> レインボー側板に変更 (リベット取付)	¥10,000
<input type="checkbox"/> フレーム塗装 <input type="checkbox"/> レッド <input type="checkbox"/> ダークブルー <input type="checkbox"/> イエロー <input type="checkbox"/> ブラック <input type="checkbox"/> ホワイト	¥30,000

標準仕様(弊社採寸方法に準ずる)

フォーム以外のご指示、注意事項等ご記入ください。

フレーム	チタン製Φ25.4、背高さ調整棒付き
エックス	チタン製Φ25.4シングルブレース
ステップ	チタン製ジョイント式
座高	前座高:440(樹脂製4インチキャスト) 後座高:380(25-540,24インチ)
タイヤ	IRC EXERACER 25-540(グレー色)
シャフト	脱着式
スポーク	ステンレス製
キャンバー角	0度/3度
ハンドリム	チタンエンボス
キャストフォーク	ティグオリジナル(チタン製)
側板	チタン製タイヤR16φアームレスト外付け(ブレイン色)
ブレーキ	押掛けタックルブレーキ
背シート	背張り調整式(樹脂製)、マジックポケット右側1個

注意:記載事項は、予告無く変更になる場合があります。弊社担当者(TEL 072-965-0598)迄お気軽にお問い合わせ下さい。改正前のオーダーフォームにはご注意ください。