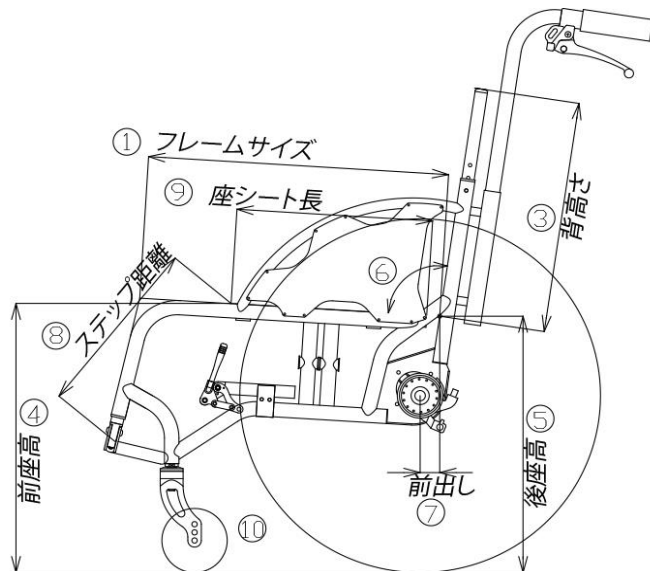


Tino modular

フリガナ	採寸日
お客様名	

Size Selection	
①座奥行き(フレームサイズ)	<input type="checkbox"/> (SS)440 <input type="checkbox"/> (S)460
②座幅(アームレスト内)	<input type="checkbox"/> 260 <input type="checkbox"/> 280 <input type="checkbox"/> 300 <input type="checkbox"/> 320 <input type="checkbox"/> 340
③背高さ(出荷時)	<input type="checkbox"/> 300 <input type="checkbox"/> 320 <input type="checkbox"/> 340 <input type="checkbox"/> 360 <input type="checkbox"/> 380
④前座高(出荷時)	<input type="checkbox"/> 400 <input type="checkbox"/> 420
⑤後座高(出荷時)	<input type="checkbox"/> 380 <input type="checkbox"/> 400
⑥背角度	<input type="checkbox"/> 座面に90度 <input type="checkbox"/> 座面に95度
⑦前出し(出荷時)	<input type="checkbox"/> 30 <input type="checkbox"/> 50
⑧ステップ距離	<input type="checkbox"/> 245 <input type="checkbox"/> 260 <input type="checkbox"/> 275 <input type="checkbox"/> 290 <input type="checkbox"/> 305 <input type="checkbox"/> 320
⑨座シート長(出荷時)	<input type="checkbox"/> 300 <input type="checkbox"/> 340 ※座シート長は調整可能です。
⑩キャスター径	<input type="checkbox"/> 4inch <input type="checkbox"/> 5inchワイド ※前座高 +約10mm
⑪ハンドリム	<input type="checkbox"/> エンボスハンドリム
⑫ハンドリム爪ピッチ	<input type="checkbox"/> 2mm <input type="checkbox"/> 12mm <input type="checkbox"/> 22mm
⑬キャンパー角	<input checked="" type="checkbox"/> 0度

※車椅子原点から、座シート後端には20mmの隙間があります。
 ※④⑤前後差20mmのシーティングが基準です。キャスターの角度調整は不可。
 ※⑧ステップ距離は座シート長さ340のときの寸法です。
 ※⑨座シート長は「シート生地」の長さを表します。



注意:記載事項は、予告無く変更になる場合があります。弊社担当者(TEL 072-965-0598)迄お気軽にお問い合わせ下さい。改正前のオーダーフォームにはご注意ください。

販売店名		担当	
Tel	-	Fax	-
Option Selection		ご希望納期	

Option Selection	標準装備
■ 介助ブレーキ付きスライド式高さ調整押手	標準装備
<input type="checkbox"/> 跳上げ式パイプアームレスト 取付	¥26,000
<input type="checkbox"/> チタン板張りプレートステップに変更	¥10,000
<input type="checkbox"/> 跳上げ式パイプステップに変更	¥6,000
<input type="checkbox"/> ステップ滑り止め(ラバー)	¥3,750
<input type="checkbox"/> アシストグリップ 取付(L型) ※高さご指定ください。50mm~100mm	¥27,000
<input type="checkbox"/> アームレスト位置の変更(側板形状変更)	¥20,000
<input type="checkbox"/> 4インチ ワイドキャスター(樹脂)に変更	¥12,800
<input type="checkbox"/> アルミキャスターに変更 <input type="checkbox"/> 3インチ <input type="checkbox"/> 4インチ	¥11,000
<input type="checkbox"/> 4インチ アルミワイドキャスターに変更	¥17,000
<input type="checkbox"/> ハンドリムビニールコーティングに変更	¥15,000
<input type="checkbox"/> 背シートマジックポケット追加	¥7,500
<input type="checkbox"/> 背シートファスナーポケット追加	¥10,500
<input type="checkbox"/> 背シートファスナーポケットに変更	¥5,500
<input type="checkbox"/> 背シートマジックポケット(大)に変更	¥7,500
<input type="checkbox"/> 背パイプカバー左右取付	¥1,200
<input type="checkbox"/> 座シートファスナーポケット追加(乗って右側に取付)	¥10,500
<input type="checkbox"/> 座シート折たたみベルト追加	¥3,750
<input type="checkbox"/> カーボン側板に変更(ブラック)(リベット取付)	¥20,000
<input type="checkbox"/> レインボー側板に変更(リベット取付)	¥25,500
<input type="checkbox"/> フレーム塗装 ○レッド ○ダークブルー ○イエロー ○ブラック ○ホワイト	¥43,000
<input type="checkbox"/> 転倒防止バー(折りたたみ不可)	¥30,000
<input type="checkbox"/> フットブレーキ(クランプ固定)	¥31,000
<input type="checkbox"/> レッグパイプカバー(ネオブレン) ※レッグパイプカバーは有料オプション	¥4,300

本体価格 オプション料金 販売価格

¥440,000 + =

フォーム以外のご指示、注意事項等ご記入ください。

標準仕様(弊社採寸方法に準ずる)

フレーム	チタン製Φ22
エックス	チタン製Φ22 シングルブレース
ステップ	チタン製ジョイント式
座高	前座高:400/420(樹脂製4インチキャスター) 後座高:380/400(25-501.22インチ)
タイヤ	IRCエクセレーサー(ブラック)
シャフト	脱着式
スポーク	22インチドラムブレーキ付きステンレス車輪
キャンパー角	0度
ハンドリム	チタンエンボス
キャスターフォーク	ティーノモジュラー用キャスターフォーク(ブラック)
側板	チタン製タイヤR16φアームレスト外付け(ブレン色)
ブレーキ	引き掛けブレーキ
背シート	背張り調整式(メッシュ製)、マジックポケット右側1個