

Tino (Sサイズ)

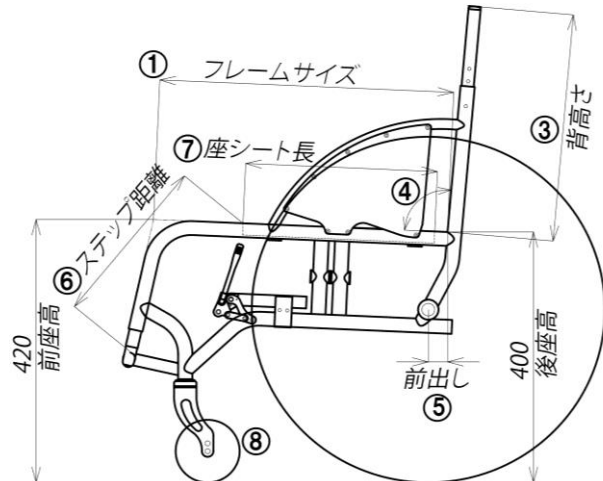
フリガナ	採寸日
お客様名	

Size Selection	
①座奥行き(フレームサイズ)	<input type="checkbox"/> (S) 460
②座幅(アームレスト内内)	<input type="checkbox"/> 260 <input type="checkbox"/> 280 <input type="checkbox"/> 300 <input type="checkbox"/> 320 <input type="checkbox"/> 340
③背高さ	<input type="checkbox"/> 320 <input type="checkbox"/> 340 <input type="checkbox"/> 360 <input type="checkbox"/> 380
④背角度	<input type="checkbox"/> 座面に90度 <input type="checkbox"/> 座面に95度
⑤前出し	<input type="checkbox"/> 0 <input type="checkbox"/> 30 <input type="checkbox"/> 50
⑥ステップ距離 (S)フレーム	<input type="checkbox"/> 245 <input type="checkbox"/> 260 <input type="checkbox"/> 275 <input type="checkbox"/> 290 <input type="checkbox"/> 305 <input type="checkbox"/> 320
⑦座シート長	<input type="checkbox"/> 300 <input type="checkbox"/> 340 ※座シート長は調整可能です。
⑧キャスター径	<input type="checkbox"/> 4inch <input type="checkbox"/> 5inch
⑨ハンドリム	<input type="checkbox"/> エンボスハンドリム
⑩ハンドリム爪ピッチ	<input type="checkbox"/> 2mm <input type="checkbox"/> 12mm <input type="checkbox"/> 22mm
⑪キャンバー角	<input type="checkbox"/> 0度 <input type="checkbox"/> 3度

※車椅子原点から、座シート後端には20mmの隙間があります。  
 ※⑥ステップ距離は座シート長さ300のときの寸法です。  
 ※⑦座シート長は「シート生地」の長さを表します。

本体価格                      オプション料金                      販売価格

¥385,000 +  =



注意: 記載事項は、予告無く変更になる場合があります。弊社担当者 (TEL 072-965-0598) 迄お気軽にお問い合わせ下さい。改正前のオーダーフォームにはご注意ください。

販売店名		担当	
Tel	- -	Fax	- -
Option Selection		ご希望納期	

<input type="checkbox"/> 固定式パイプアームレスト 取付	¥23,800
<input type="checkbox"/> 跳上げ式パイプアームレスト 取付	¥26,000
<input type="checkbox"/> チタン板張りプレートステップに変更	¥10,000
<input type="checkbox"/> 跳上げ式パイプステップに変更	¥6,000
<input type="checkbox"/> ステップ滑り止め(ラバー)	¥3,750
<input type="checkbox"/> 折りたたみ式介助用押手(クランプ式)に変更	¥30,000
<input type="checkbox"/> 背高さ調整式介助用押手に変更	¥17,500
<input type="checkbox"/> 背角度プラス8度背高さ調整式介助用押手に変更(背高さ360以上)	¥21,000
<input type="checkbox"/> 溶接押手取り付け (取付はTOPより50mm下以下が条件)	¥11,700
<input type="checkbox"/> アシストグリップ 取付(L型) ※高さご指定ください。50mm~100mm	¥27,000
<input type="checkbox"/> アームレスト位置の変更(側板形状変更)	¥20,000
<input type="checkbox"/> 4インチ ワイドキャスター(樹脂)に変更	¥12,800
<input type="checkbox"/> 3インチアルミナローキャスターに変更	¥11,000
<input type="checkbox"/> 4インチ アルミワイドキャスターに変更	¥17,000
<input type="checkbox"/> ハンドリムビニールコーティングに変更	¥15,000
<input type="checkbox"/> 背シートマジックポケット追加	¥7,500
<input type="checkbox"/> 背シートファスナーポケット追加	¥10,500
<input type="checkbox"/> 背シートファスナーポケットに変更	¥5,500
<input type="checkbox"/> 背シートマジックポケット(大)に変更	¥7,500
<input type="checkbox"/> 背パイプカバー左右取付 ※介助用押手時は取り付け不可	¥1,200
<input type="checkbox"/> 座シートファスナーポケット追加 (乗って右側に取付)	¥10,500
<input type="checkbox"/> 座シート折たたみベルト追加	¥3,750
<input type="checkbox"/> カーボン側板に変更(ブラック) (リベット取付)	¥20,000
<input type="checkbox"/> レインボー側板に変更 (リベット取付)	¥25,500
<input type="checkbox"/> フレーム塗装 ○レッド ○ダークブルー ○イエロー ○ブラック ○ホワイト	¥43,000
<input type="checkbox"/> スピナジー車輪カラー変更 ○レッド ○イエロー ○ピンク ○ホワイト	¥12,000
<input type="checkbox"/> 転倒防止バー(折りたたみ収納式)	¥30,000
<input type="checkbox"/> 転倒防止バー(折りたたみ不可)	¥30,000
<input type="checkbox"/> レッグパイプカバー(ネオブレン)	¥4,300

フォーム以外のご指示、注意事項等ご記入ください。

標準仕様(弊社採寸方法に準ずる)

フレーム	チタン製Φ22
エックス	チタン製Φ22 シングルブレース
ステップ	チタン製ジョイント式
座高	前座高: 420(樹脂製4インチキャスター) 後座高: 400(25-501, 22インチ)
タイヤ	IRC 22インチ 25-501(ブラック)
シャフト	脱着式
スポーク	スピナジー-LXL(黒スポーク)
キャンバー角	0度/3度
ハンドリム	チタンエンボス
キャスターフォーク	ティーノ用キャスターフォーク(ブラック)
側板	チタン製タイヤR16φアームレスト外付け(ブレン色)
ブレーキ	引き掛けブレーキ
背シート	背張り調整式(メッシュ製)、マジックポケット右側1個