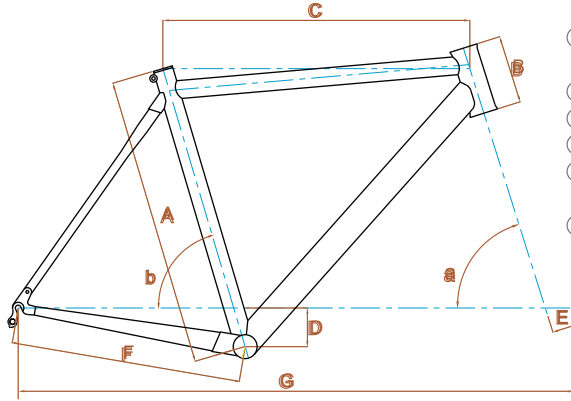


ジオメトリ

geometry



- ① OZ-R518
OZ-CBR518
- ② OZ-FBR210
- ③ OZ-M210
- ④ OZ-R210
- ⑤ OZ-C518
OZ-C210
- ⑥ OZ-TRL310

	A	B	C	D	E	F	G	a	b
シートチューブ長 (C/L)	ヘッドチューブ長	トップチューブ長 (水平)	ハンガー下がり	フォークオフセット	リアセンター	ホイールベース	ヘッドアングル	シートアングル	
①	470	90	505	66	48	400	957	71	75
	490	110	520	68	45	400	963	72	74.5
	500	110	530	68	45	405	973	72	74
	510	120	540	70	45	405	975	72.5	73.5
	520	130	550	70	43	410	979	73	73
	535	150	565	70	43	410	989	73	73
②	450	110	519	68		410	971	71	74.5
	480	115	537	68		410	983	71	74
	510	120	550	68		410	996	71.5	73.5
③	390	90	520	30		420	1022	71	74
	420	90	535	30		420	1033	71	73.5
	450	90	550	30		420	1043	71	73
	480	103	565	30		420	1054	71	73
	510	103	580	30		420	1065	71	73
④	490		510	68		405	965	72.15	75
	500		515	68		405	965	72.10	74.5
	510		525	70		405	969	72.25	74.5
	520		530	70		405	972	72.25	74
	530		535	70		405	972	72.45	74
	540		545	70		405	978	73	74
	550		555	70		408	980	73.25	73.5
	560		560	70		408	985	73.25	73.5
	570		565	70		408	988	73.5	73.5
	580		570	70		408	994	73.5	73.5
	590		575	70		408	994	73	73
600		580	70		408	996	73	73	
⑤	490		510	50		420	993	71	75
	500		515	50		420	993	71	74.5
	510		525	50		420	998	71.5	74.5
	520		530	50		420	998	71.5	74
	530		535	50		420	1002	71.5	74
	540		545	50		420	1007	72	74
	550		555	50		420	1012	72	73.5
560		560	50		420	1017	72	73.5	
⑥	330		530	15		400		73.5	

※2011年11月現在

※仕様は予告なく変更する場合があります。